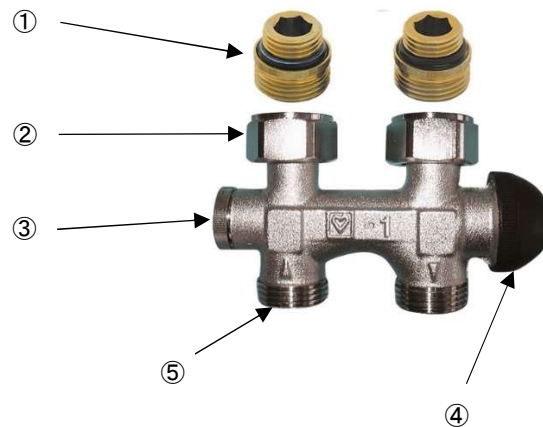


- ① ヒータ接続ニップル
放熱器側 G 1/2
バルブ側 G 3/4
- ② バルブ接続ナット
- ③ 止水弁
(六角レンチ8ミリで調整)
- ④ サーマヘッド取付部
- ⑤ 配管接続用継手ねじ込み位置

対応管種
銅管 9.52・12.7・15.88
架橋管(酸素透過防止管) 10A・13A・16A
※16Aは三菱のみ



■仕様

バイパス流量： 放熱器側50%・配管側50% (固定)
サーモヘッド接続口径： M30×1.5mm
最高使用圧力： 1.0 MPa
最高使用温度： 100 °C

ヘルツ 単管式バルブ (ストレート)			
型番	3798-1	作成日	2024.05.30
図番	1379892		
Hokkai Danki Co.,Ltd			