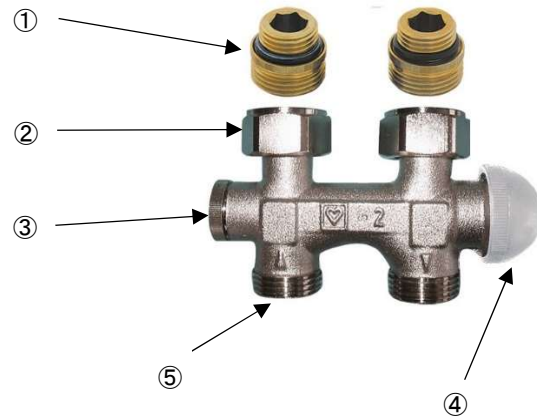


- ① ヒータ接続ニップル  
放熱器側 G 1/2  
バルブ側 G 3/4
- ② バルブ接続ナット
- ③ 止水弁  
(六角レンチ8ミリで調整)
- ④ サーマヘッド取付部
- ⑤ 配管接続用継手ねじ込み位置

対応管種  
銅管 9.52・12.7・15.88  
架橋管(酸素透過防止管) 10A・13A・16A  
※16Aは三菱のみ



■仕様

サーモヘッド接続口径： M30×1.5mm  
最高使用圧力： 1.0 MPa  
最高使用温度： 100 °C

ヘルツ 複管式バルブ (ストレート)			
型番	3 7 9 8 - 2	作成日	2024. 05. 30
図番	1379891		
Hokkai Danki Co.,Ltd			