

パネルヒーター本体を反転させることで配管位置を任意に選択できます

パネル両端より取付ビス用孔迄の距離

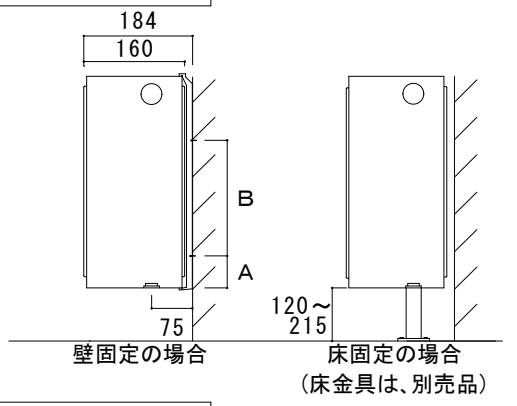
L寸	C
1,200	240
1,400	280
1,600	320
1,800	360

付属品
壁ブラケット 2本

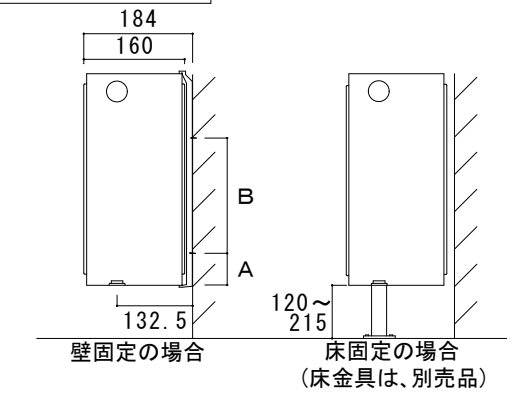
型式	H (mm)	L (mm)	放熱量(Δ=50°C)		保有水量 (L)	空重量 (kg)	A (mm)	B (mm)
			W	kcal/h				
トリプル タイプ	400	1,200	2,760	2,374	7.32	40.9	65	220
		1,400	3,221	2,770	8.54	47.7		
		1,600	3,681	3,166	9.76	54.5		
		1,800	4,141	3,561	10.98	61.3		
DKEK	500	1,200	3,307	2,844	8.42	50.9	65	320
		1,400	3,858	3,318	9.83	59.4		
		1,600	4,409	3,792	11.23	67.9		
		1,800	4,960	4,266	12.64	76.4		

※放熱量は、EN422(欧州基準)の基づく測定値並びにJIS基準に基づく測定値を参考に表示したものです。

※ミギ取出の場合



※ヒダリ取出の場合



※配管カバーを使用される場合は床からパネル下部の寸法は120mm~130mmにして下さい。

仕様
 最高使用圧力：1.0MPa
 試験圧力：1.3MPa
 最高使用温度：100°C
 材質：冷間圧延鋼板
 外装仕上：電着塗装の上にエポキシ樹脂粉体塗装
 RAL9016

バイマック温水パネルヒーター			
型番	DKEK		
作成日	2024.04.06		
Hokkai Danki Co., Ltd			