

パ°ル両端より取付ピ°ス用孔迄の距離

L寸	C	C
400	140 バルブ側	100 エア抜き側
700	140	
1200	240	
1400	280	
1600	320	
1800	360	
2400	470	

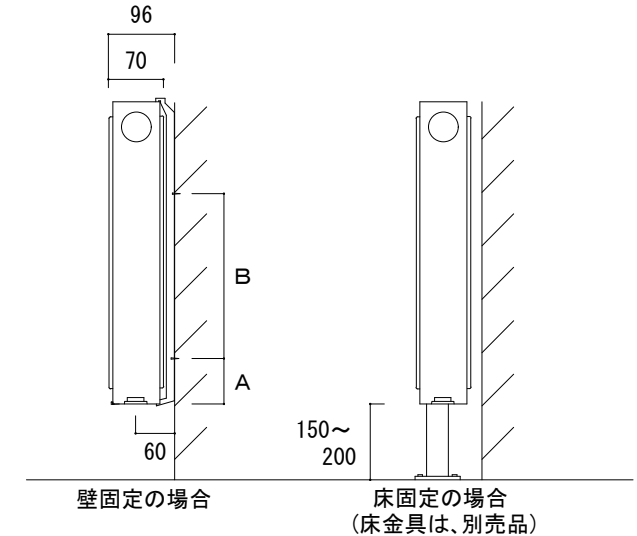
型 式	H (mm)	L (mm)	放熱量 (Δ=50°C)		保有水量 (L)	空重量 (kg)	A (mm)	B (mm)
			W	kcal/h				
セミダブル タイプ E K E C	300	400	311	268	1.36	6.0	65	120
		1,200	933	803	4.08	17.9		
		1,400	1,089	937	4.76	20.9		
		1,600	1,245	1,070	5.44	23.8		
		2,400	1,867	1,605	8.16	35.8		
	400	700	691	594	2.92	13.8		220
		1,200	1,184	1,018	5.00	23.6		
		1,400	1,382	1,188	5.84	27.5		
		1,600	1,578	1,357	6.67	31.5		
		1,800	1,776	1,527	7.51	35.4		
	500	2,400	2,368	2,037	10.01	47.2		320
		400	472	406	1.97	9.7		
		1,200	1,415	1,217	5.92	29.3		
		1,400	1,650	1,419	6.90	34.2		
		1,600	1,886	1,622	7.89	39.1		
	900	1,800	2,122	1,825	8.87	44.0		720
2,400		2,829	2,433	11.83	58.6			
400		720	619	3.08	17.5			
700		1,260	1,084	5.39	30.6			

※放熱量は、EN422(欧州基準)の基づく測定値並びにJIS基準に基づく測定値を参考に表示したものです。

付属品

壁フ°ラケット ヒーター幅1,800L以下 2本
ヒーター幅2,000L以上 3本

ヒーター幅2,000L以上の場合、壁フ°ラケット
を中心に取付けして下さい。
(フ°ラケット位置は多少ずれても問題ありません)
※パ°ル幅2,000mm以上の場合、中心のフ°ラケットは、
右か左に40mm程度ずらして取付けて下さい。



※配管カバーを使用される場合は
床からパネル下部の寸法は120mm~135mmにして下さい。

仕様

最高使用圧力：1.0MPa

試験圧力：1.3MPa

最高使用温度：100°C

材質：冷間圧延鋼板

外装仕上：電着塗装の上にエポキシ樹脂粉体塗装

RAL9016

バイマック温水パネルヒーター

型番	E K E C		
作成日	2024.04.06		

Hokkai Danki Co., Ltd