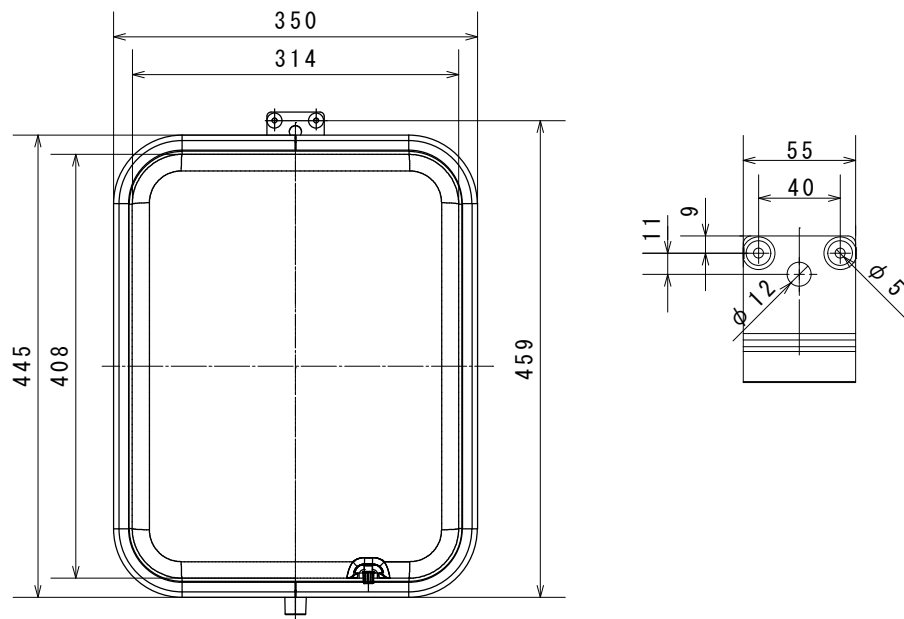
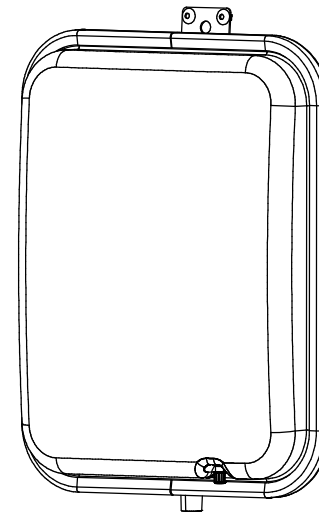


■ 外観図



■ 仕様

タンク容積 (l)	12	
許容有効容積 (l)	6.0	
最高使用圧力 (MPa)	0.29	
試験圧力 (MPa)	1.43	
最高使用温度	温水 90℃ 以下	
材質	本体	鋼板製
	ダイヤフラム	SBR
外装仕上	灰色塗装	

■ 寸法表

幅 (mm)	奥行 (mm)	高さ (mm)	接続口径 (A)	質量 (kg)
350	108	445	G15	8.2

ジルメット 暖房用密閉式膨張タンク

型番	HKD-12	作成日	2024.06.20
図番	13Q2001203		

Hokkai Danki Co., Ltd