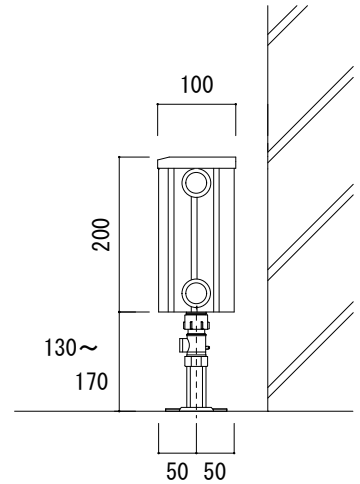


パネルヒーター本体を反転させることで配管位置を任意に選択できます

温水行き ↑ ↓ 温水戻り
50 33



※配管カバーを使用される場合は
床からパネル下部の寸法は130mm~135mmにして下さい。

型 式	高さ (mm)	幅(L) (mm)	奥行 (mm)	放熱量(Δ=50°C)		保有水量 (L)	空重量 (kg)
				W	kcal/h		
HML	200	1,200	100	893	768	2.20	16.9
		1,400		1,042	896	2.50	19.7
		1,600		1,191	1,024	2.90	22.6
		2,200		1,637	1,408	4.00	31.0
		2,600		1,935	1,664	4.70	36.7

※放熱量は、EN422(欧州基準)の基づく測定値並びにJIS基準に基づく測定値を参考に表示したものです。

仕様
 最高使用圧力：1.0MPa
 試験圧力：1.3MPa
 最高使用温度：100°C
 材質：冷間圧延鋼板
 外装仕上：電着塗装の上にエポキシ樹脂粉体塗装
 RAL9016

バイマック温水パネルヒーター			
型番	HML-22		
作成日	2024.04.06		
Hokkai Danki Co., Ltd			