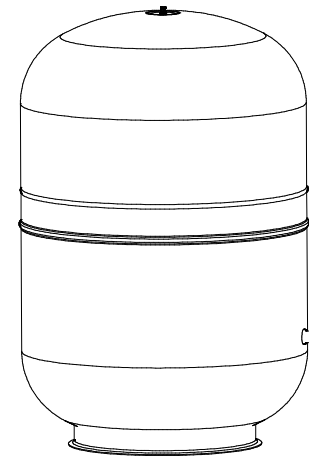


■ 寸法表

直径 (mm)	高さ (mm)	接続口径 (A)	質量 (kg)
630	969	G20	29.4

■ 外観図



■ 仕様

タンク容積 (l)	250	
許容有効容積 (l)	125.0	
最高使用圧力 (MPa)	0.20	
試験圧力 (MPa)	1.43	
最高使用温度	温水 90℃ 以下	
材質	本体	鋼板製
	ダイヤフラム	SBR
外装仕上	赤色塗装	

ジルメット 暖房用密閉式膨張タンク

型番	RD-250	作成日	2024.06.20
図番	1300025000		

Hokkai Danki Co., Ltd