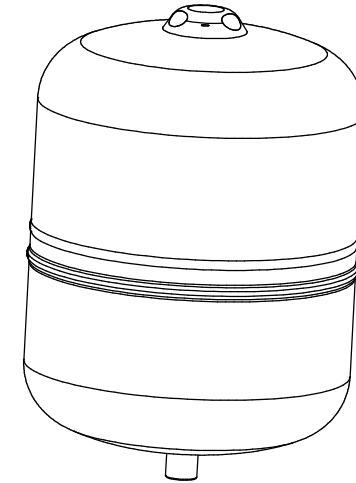


■ 寸法表

直径 (mm)	高さ (mm)	接続口径 (A)	質量 (kg)
270	393	G20	3.6

■ 外観図



■ 仕様

タンク容積 (l)	18	
許容有効容積 (l)	12.3	
最高使用圧力 (MPa)	0.98	
試験圧力 (MPa)	1.43	
最高使用温度	温水 90℃ 以下	
材質	本体	鋼板製
	ダイヤフラム	ZILAN
外装仕上	白色塗装	

ジルメット 暖房用密閉式膨張タンク

型番	RS-18	作成日	2024.06.20
図番	11A2001811		

Hokkai Danki Co., Ltd