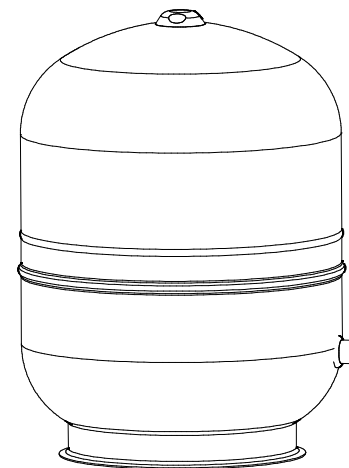


■ 外観図



■ 仕様

タンク容積 (l)	80	
許容有効容積 (l)	58.2	
最高使用圧力 (MPa)	0.20	
試験圧力 (MPa)	1.43	
最高使用温度	温水 90℃ 以下	
材質	本体	鋼板製
	ダイヤフラム	BUTYL
外装仕上	青色塗装	

接液部に特殊樹脂のコーティングを施しています

■ 寸法表

直径 (mm)	高さ (mm)	接続口径 (A)	質量 (kg)
450	626	G25	11.8

ジルメット 給湯用密閉式膨張タンク

型番	RW-80	作成日	2024.06.20
図番	11A0008000		

Hokkai Danki Co., Ltd