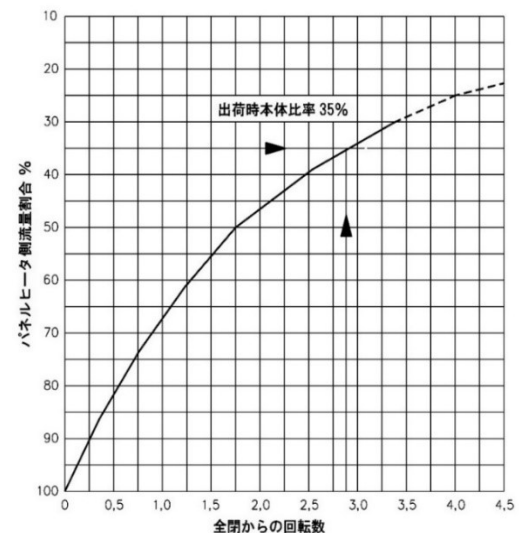


A	85 mm
B	68 mm
C	47 mm
D	G 3/4" M
E	G 1/2" M
F	50 mm
G	23 mm
H	44 mm
I	13 mm
J	30 mm
K	13 mm



■機能

本バルブは、バイパス比率調整が可能です
 出荷時は、単管式の状態にセットされています
 (バイパス比率65%、パネルヒーター側35%)

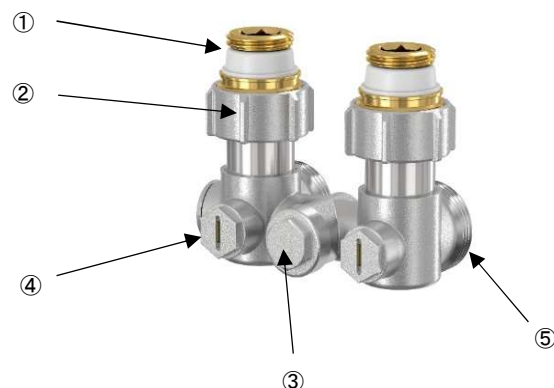
バイパス比率の調整をされる場合には、バイパス弁を時計方向に回転させ全閉状態から、上記表をもとに反時計方向に回します

複管式に設定する場合は、バイパス弁を全閉させます

■仕様

パネルヒーター側流量調整範囲： 30~100%
 最高使用圧力： 1.0 MPa
 最高使用温度： 100 °C

- ① ヒータ接続ニップル
放熱器側 G 1/2
バルブ側 G 3/4
- ② バルブ接続ナット
- ③ バイパス弁
(六角レンチ6ミリで調整)
- ④ 止水バルブ
- ⑤ 配管接続用継手ねじ込み位置



対応管種
 銅管 9.52・12.7・15.88
 架橋管(酸素透過防止管) 10A・13A・16A
 ※16Aは三菱のみ

シンプレックス バイパスバルブ (アングル)

型番	S-1BYL	作成日	2024.07.05
図番	F10003		

Hokkai Danki Co.,Ltd