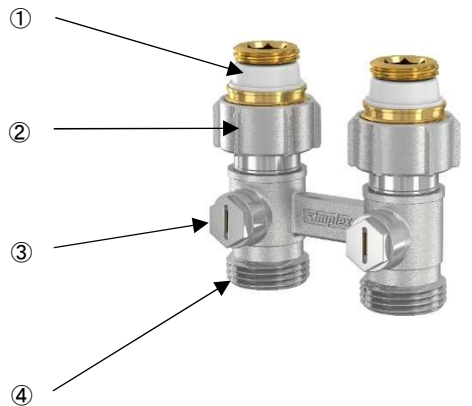




A	84 mm
B	69 mm
C	39 mm
D	G 3/4" M
E	G 1/2" M
F	50 mm
G	59 mm
I	13 mm
J	30 mm

- ① ヒータ接続ニップル  
放熱器側 G 1/2  
バルブ側 G 3/4
- ② バルブ接続ナット
- ③ 止水バルブ
- ④ 配管接続用継手ねじ込み位置



対応管種  
銅管 9.52・12.7・15.88  
架橋管（酸素透過防止管）10A・13A・16A  
※16Aは三菱のみ

■仕様

最高使用圧力： 1.0 MPa  
最高使用温度： 100 °C

シンプレックス 複管式バルブ（ストレート）			
型番	S-2S	作成日	2024.05.30
図番	F10010		
Hokkai Danki Co.,Ltd			