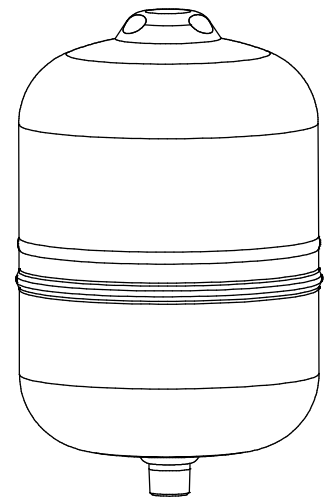


■ 外観図



■ 仕様

タンク容積 (l)	8	
許容有効容積 (l)	5.5	
最高使用圧力 (MPa)	0.98	
試験圧力 (MPa)	1.43	
最高使用温度	温水 90℃ 以下	
材質	本体	ステンレス
	ダイヤフラム	BUTYL
外装仕上	ステンレス	

■ 寸法表

直径 (mm)	高さ (mm)	接続口径 (A)	質量 (kg)
198	321	R20	1.9

ジルメット 密閉式膨張タンク

型番	SW-8	作成日	2024.06.20
図番	11B0000800		

Hokkai Danki Co., Ltd