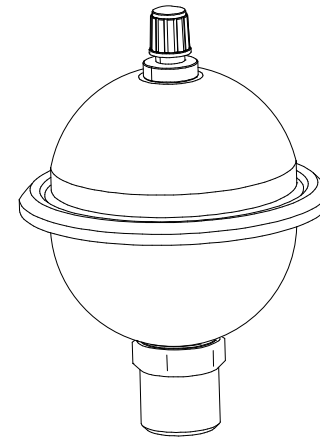


■ 寸法表

直径 (mm)	高さ (mm)	接続口径 (A)	質量 (kg)
82	114	G15	0.2

■ 外観図



■ 仕様

タンク容積 (l)	0.16	
許容有効容積 (l)	0.1	
最高使用圧力 (MPa)	0.98	
試験圧力 (MPa)	1.43	
最高使用温度	温水 90℃ 以下	
材質	本体	ステンレス
	ダイヤフラム	BUTYL
外装仕上	ステンレス	

ジルメット 密閉式膨張タンク

型番	Z-16	作成日	2024.06.20
図番	11B000AA02		

Hokkai Danki Co., Ltd